

PLISSIERTES INSEKTENSCHUTZGITTER PS4 V

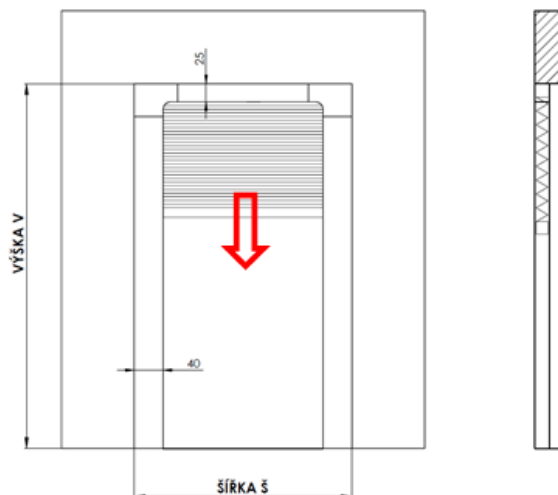
1. AUSMESSUNG

1.1. Ausmessung für das Installieren in die Fensteröffnung

Ausgemessen werden die Breite und Höhe der Öffnung, in die das Insektenschutzgitter eingesetzt wird. Wir führen die Ausmessung an 3 Punkten durch und geben den kleinsten Wert an.

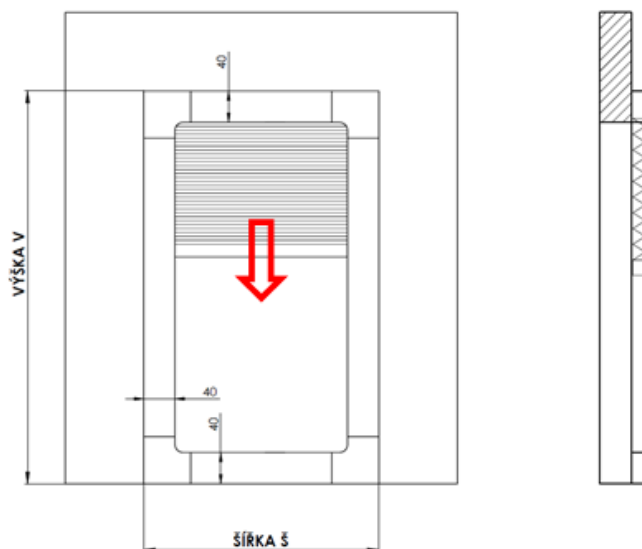
VÝŠKA = HÖHE

ŠÍŘKA = BREITE



2.1. Ausmessung für das Installieren auf den Rahmen

Ausgemessen wird das Außenmaß des Insektenschutzgitters.

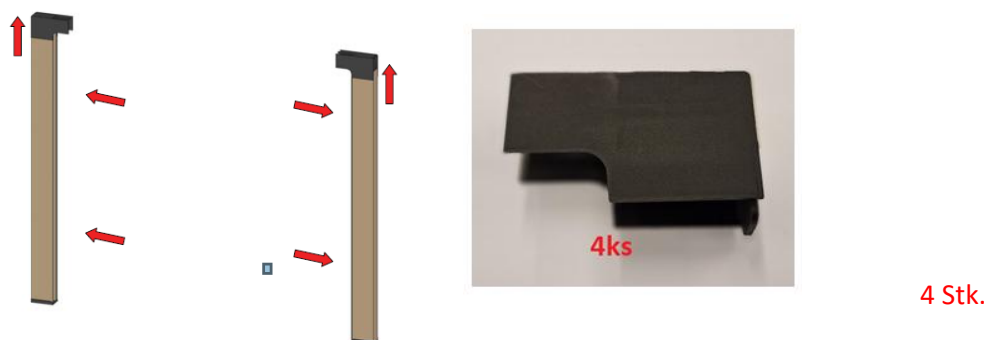


2. MONTAGE

2.1. MONTAGE IN DIE FENSTERÖFFNUNG

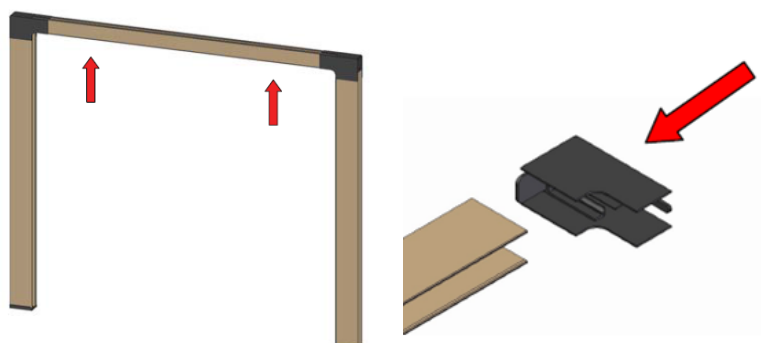
2.1.1. Einlegen der Rahmen

Entfernen Sie die Schutzfolie vom Kleband und befestigen Sie die seitlichen Führungsprofile. Korrigieren Sie etwaige Abweichungen der viereckigen Form des Insektenschutzgitters durch Verschieben der Kunststoff-Eckteile.

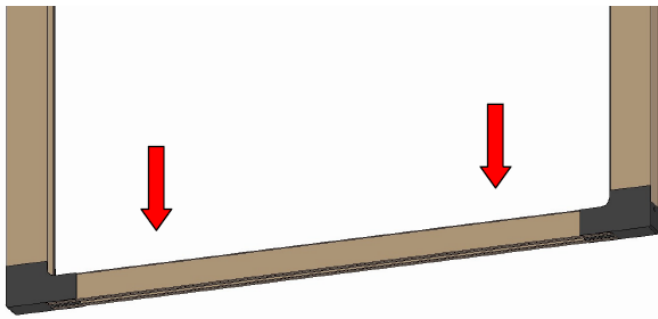


2.1.2. Befestigen des oberen Profils für das Kit und des unteren Profils für den Magneten

Legen Sie das obere Anfangs-Profil in die entsprechenden Kunststoff-Eckteile ein. Bohren Sie die zur Befestigung des oberen Profils benötigten Löcher (diese Löcher müssen mit den Löchern im Profil übereinstimmen). Befestigen Sie das Profil mit den mitgelieferten Schrauben.

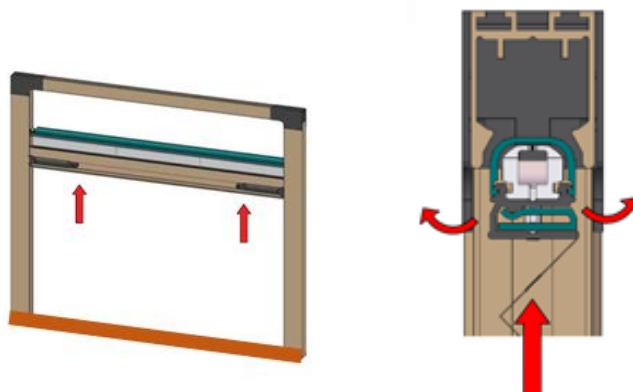


Legen Sie das untere Profil für den Magneten in die entsprechenden Kunststoff-Eckteile ein. Bohren Sie die zur Befestigung des unteren Profils benötigten Löcher (diese Löcher müssen mit den Löchern im Profil übereinstimmen). Befestigen Sie das Profil mit den mitgelieferten Schrauben.

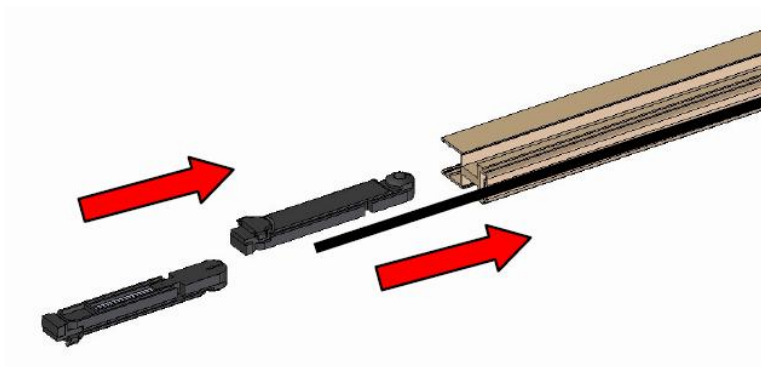


2.1.3. Einlegen und Befestigen des Insektenschutzgitters KIT

Legen Sie das Paket mit dem Insektenschutzgitter KIT in die Profile ein. Schieben Sie das Paket mit dem Insektenschutzgitter in Richtung des oberen Anfangs-Profils. Legen Sie das Paket mit dem Insektenschutzgitter in das obere Profil ein, bis es auf seiner Stelle einrastet (bis zum Anschlag).

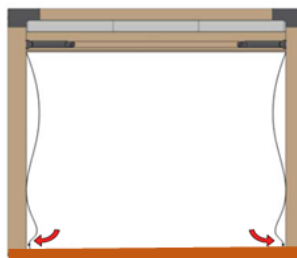


Wenn wir die seitlichen nachspannend – führenden Reiter verwenden wollen, müssen wir diese in die bewegliche Leiste installieren. Wenn die Öffnung eben, rechteckig ist, dann müssen sie nicht benutzt werden.



2.1.4. Einlegen des Profils für den Magneten und Spannen der Schnüre

Führen Sie den rechten und linken Reiter in die dafür vorgesehene Nut des unteren Profils für den Magneten ein. Setzen Sie die rechte und linke Schnurführung auf. Drücken Sie das vorbereitete Profil für den Magneten in das seitliche untere Profil, bis es auf seiner Stelle einrastet.

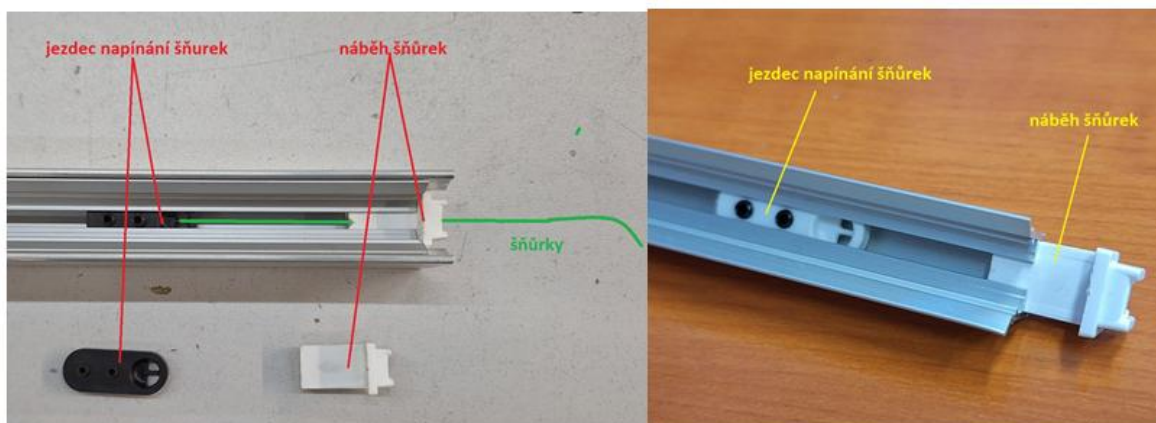


2.1.5. Einstellen der Spannschnüre

Stellen Sie die Spannung der Schnüre durch Verschieben des **rechten** Einstellreiters ein. Überprüfen Sie die Spannung der Schnüre des Insektenschutzgitters, öffnen und schließen Sie das Insektenschutzgitter mehrmals und passen bei Bedarf die Spannung der Schnüre durch Verschieben des oberen oder unteren Einstellreiters an.

Stellen Sie die Spannung der Schnüre durch Verschieben des **linken** Einstellreiters ein. Überprüfen Sie die Spannung der Schnüre des Insektenschutzgitters, öffnen und schließen Sie das Insektenschutzgitter mehrmals und passen bei Bedarf die Spannung der Schnüre durch Verschieben des linken oder rechten Einstellreiters an.

Am besten ist es, wenn die Befestigung von zwei Personen durchgeführt wird, wobei die eine das Netzgewebe bis zur oberen Endposition vollständig befestigt, und den rechten und linken Teil des Netzgewebes festhält, während die andere es mithilfe der Spannreiter im unteren Magnetprofil spannt.



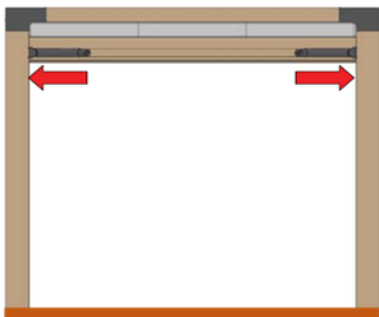
Jezdec napínání šňůrek – Reiter zum Spannen der Schnüre

Náběh šňůrek – Schnurführung

Šňůrky - Schnüre

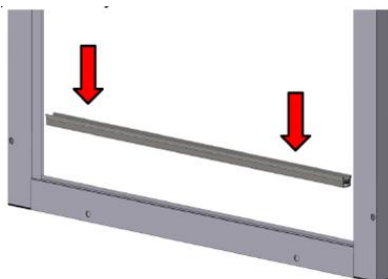
2.1.6. Kunststoffteile mit Feder

Schieben Sie die Kunststoffteile mit der Feder im Profil des Kits in Richtung der seitlichen Führungsprofile. Drücken Sie den Kunststoffteil leicht gegen die vertikalen Profile und ziehen Sie die Schrauben fest. Der Kunststoffteil muss federn.



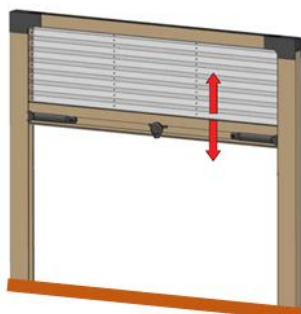
2.1.7. Einlegen des Magneten

Überprüfen Sie die richtige Polarität des Magneten. Setzen Sie den Magneten in das untere Profil ein, indem Sie ihn von einer Seite zur anderen eindrücken.



2.1.8. Funktionstest des Insektenschutzgitters

Prüfen Sie, ob das Insektenschutzgitter richtig funktioniert/bewegt wird.



6

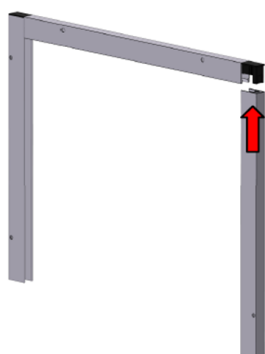
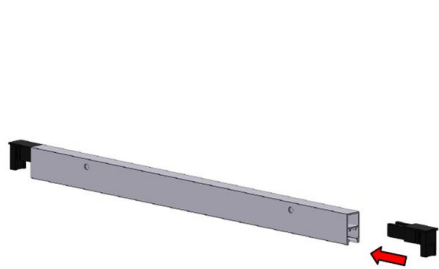
5

2.2. MONTAGE AN DEN RAHMEN

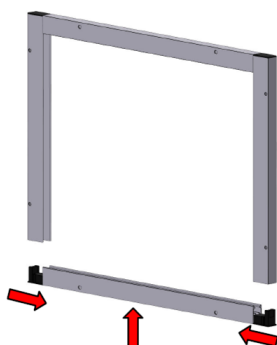
2.2.1. Zusammenlegen des Rahmens

Positionieren Sie die Eckteile am oberen Profil des Insektenschutzgitters.

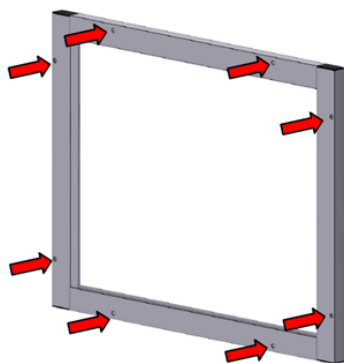
Positionieren Sie die vertikalen Profile in die Ecken des oberen Profils.



Komplettieren Sie den gesamten Rahmen.

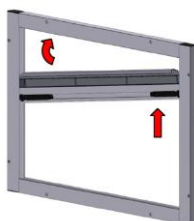


2.2.2. Installieren und Anschrauben des Rahmens am Montageort



2.2.3. Einlegen und Befestigen des Kits des Insektenschutzgitters

Legen Sie das Paket mit dem Insektenschutzgitter KIT in die Profile ein. Verschieben Sie das Paket mit dem Insektenschutzgitter in Richtung des oberen Anfangsprofil. Legen Sie das Paket mit dem Insektenschutzgitter in das obere Profil ein, bis es an seiner Stelle einrastet (bis zum Anschlag).

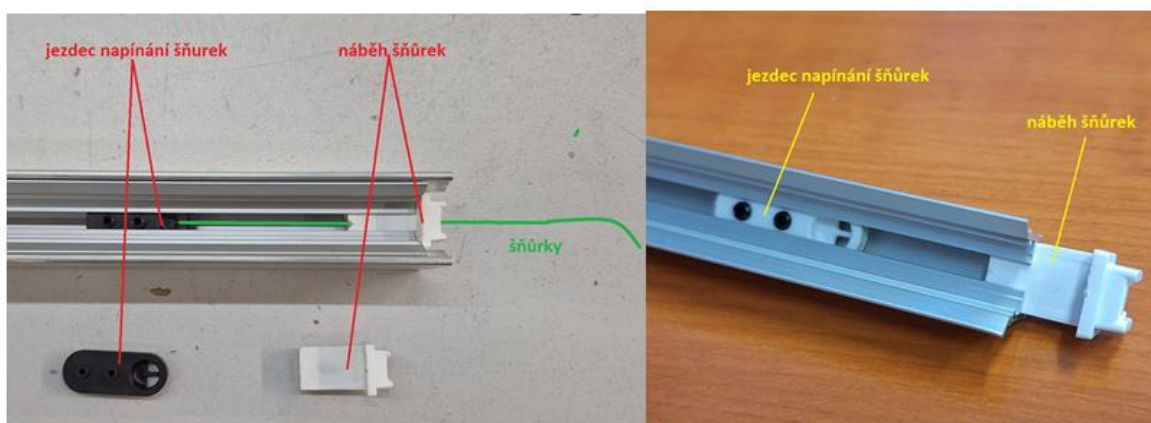


2.2.4. Einrichten der Schnur

Stellen Sie die Spannung der Schnüre durch Verschieben des **rechten** Einstellreiters ein. Überprüfen Sie die Spannung der Schnüre des Insektenschutzgitters, öffnen und schließen Sie das Insektenschutzgitter mehrmals und passen bei Bedarf die Spannung der Schnüre durch Verschieben des rechten oder linken Einstellreiters an.

Stellen Sie die Spannung der Schnüre durch Verschieben des **linken** Einstellreiters ein. Überprüfen Sie die Spannung der Schnüre des Insektenschutzgitters, öffnen und schließen Sie das Insektenschutzgitter mehrmals und passen bei Bedarf die Spannung der Schnüre durch Verschieben des linken oder rechten Einstellreiters an.

Am besten ist es, wenn die Befestigung von zwei Personen durchgeführt wird, wobei die eine das Netzgewebe bis zur oberen Endposition vollständig befestigt, und den rechten und linken Teil des Netzgewebes festhält, während die andere es mithilfe der Spannreiter im unteren Magnetprofil spannt.



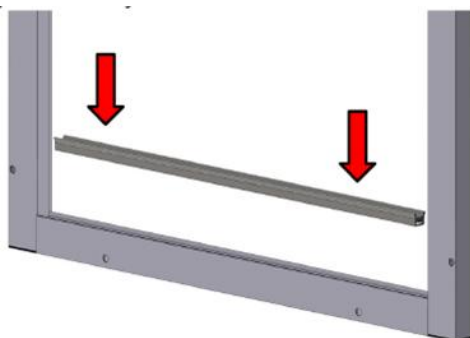
*Jezdec napínání šňůrek – Reiter zum Spannen der Schnüre
Náběh šňůrek – Schnurführung*

Šňůrky - Schnüre

2.2.5 Einlegen des Magneten

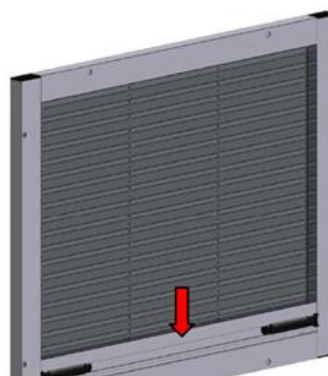
Überprüfen Sie die richtige Polarität des Magneten.

Legen Sie den Magneten in das untere Profil ein, indem Sie ihn von einer Seite zur anderen eindrücken.



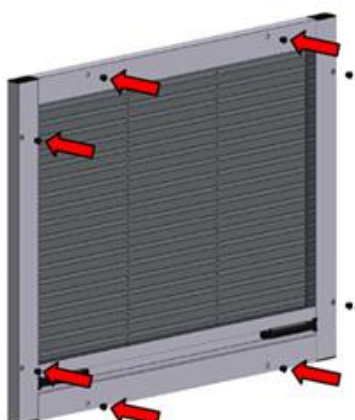
2.2.6 Funktionstest des Insektenschutzgitters

Prüfen Sie, ob das Insektenschutzgitter richtig funktioniert/bewegt wird.



2.2.7 Einsetzen der Blindstopfen

Setzen Sie die Blindstopfen in die Öffnungen im Rahmen ein.



2.2.8 Kunststoffteile mit der Feder

Schieben Sie die Kunststoffteile mit der Feder im Profil des Kits in Richtung der seitlichen Führungsprofile. Drücken Sie den Kunststoffteil leicht gegen die vertikalen Profile und ziehen Sie die Schrauben fest. Der Kunststoffteil muss federn.

